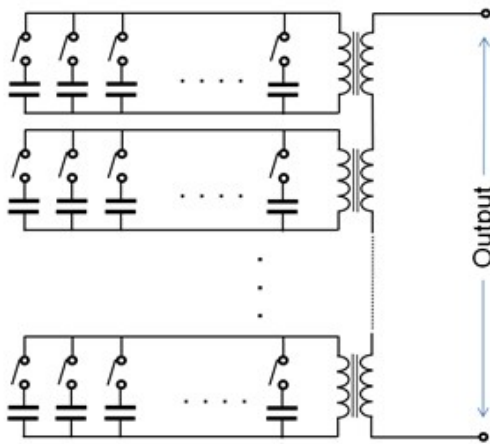


半導体LTD高電圧パルス電源

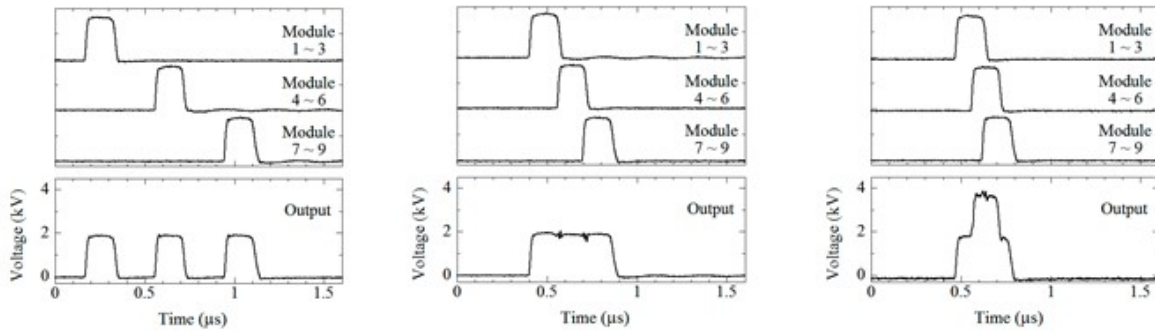
(スマートパルスパワー電源)

LTD基板1枚の定格

出力電圧	900Vp
出力電流	900Ap
パルス幅	200ns
繰り返し	10kHz



10段スタックLTD



1) 出力波形の任意変化能力

- 波形変化の多様性
- ショット毎の自由波形変化
- 多彩なパルス列

2) 負荷特性に追従できる波形調整能力

- 動作波形に基づくロジック処理
- 負荷との整合性を最適化
- パルスパワー電源の汎用性向上



株式会社パルスパワー技術研究所

滋賀県草津市野路東 7-3-46 滋賀県立テクノファクトリー 2号棟

TEL:077-598-1470 FAX:077-598-1490

HP:<http://www.mypj.com> Mail:info@myppj.com